

SPIROTECH ÖZELLİKLERİ



Ürün: SpiroCombi Hava ve Pislik Tortu Ayırıcı Hi-flow
Demountable
DN300 Flanşlı Bağlantı

Model:
Tarih:

HD300F
22.06.2021

Müşteri:
Proje Adı:
Referans:

Seçim Kriteri

| | |
|--------------------------|-------------------------|
| Akışkan: | Su / Glykol (max. %50) |
| Max. Su Hızı: | 3 m/s |
| Max. Debi: | 810,0 m ³ /h |
| Max. İşletme Basıncı: | 10 bar-g |
| Max. Sıcaklık: | 110 °C |
| Max. Debide Δp : | 22,5 kPa |
| Dizayn Standart: | EN 13445 |

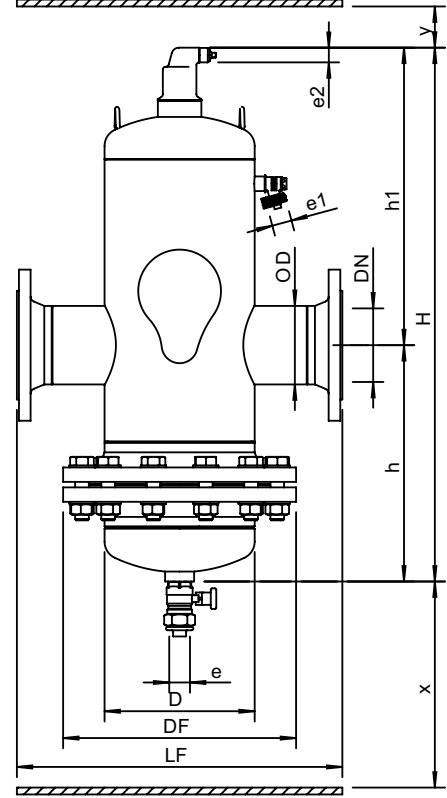
Kalite Kontrol

| | |
|--|-------|
| Test Basıncı (bar): | 7 |
| Akışkan Testi: | Hava |
| Sertifika: | Hayır |
| 2014/68/EU 'ye göre tasarım ve imalat: | Evet |
| Malzeme sertifikaları: | Hayır |
| Marka: | Hayır |
| Kaynak Prosedürü: | Hayır |
| Kaynak Testi: | Hayır |
| Yetkili Kuruluş Testi: | Hayır |

Malzeme

| | |
|-------------------------|--------------------|
| Gövde: | S235 JR G2 (St.37) |
| Bağlantılar: | S235 JR G2 (St.37) |
| Fittings: | S235 JR G2 (St.37) |
| Flanş (EN 1092-1 PN16): | P250GH |
| Sökülebilir flanş: | P250GH |
| Flanş contası: | Novapress 815 |
| Taban: | S235 JR G2 (St.37) |
| Hava atış başlığı: | Pirinç |
| Vana sızdırmazlığı: | Viton |
| Şamandıra: | PP |
| Spirotube İç boru: | S235 JR G2 (St.37) |
| Spirotube Tel: | Bakır |
| Spirotube Lehim: | Yumuşak lehim |
| Boya: | Standart |
| Renk: | Sarı (RAL 1003) |
| Boşaltma vanası: | Nikelajlı bakır |

Marka



Ölçüler

| | |
|-----|----------|
| DN: | 300 |
| OD: | 323,9 mm |
| H: | 3190 mm |
| h: | 1550 mm |
| h1: | 1640 mm |
| D: | 610 mm |
| DF: | 840 mm |
| LF: | 1005 mm |
| e: | Rp2 |
| e1: | G3/4 |
| e2: | R1/2 |
| x: | >3070 mm |
| y: | >50 mm |

| | |
|-------------------------|---------|
| Hacim: | 830 ltr |
| Boş ağırlık (yaklaşık): | 1018 kg |

Değişiklik hakkı saklıdır.