

Ürün: SpiroVent
DN100 Flanşlı Bağlantı

Model: BA100F
Tarih: 19.11.2019

Müşteri:
Proje Adı:
Referans:

Seçim Kriteri

Akışkan:	Su / Glykol (max. %50)
Maks. Su Hızı:	1,5 m/s
Maks. Debi:	47,0 m ³ /h
Maks. İşletme Basıncı:	10 bar-g
Maks. Sıcaklık:	110 °C
Maks. Debide Δp:	3,7 kPa
Dizayn Standart:	EN 13445

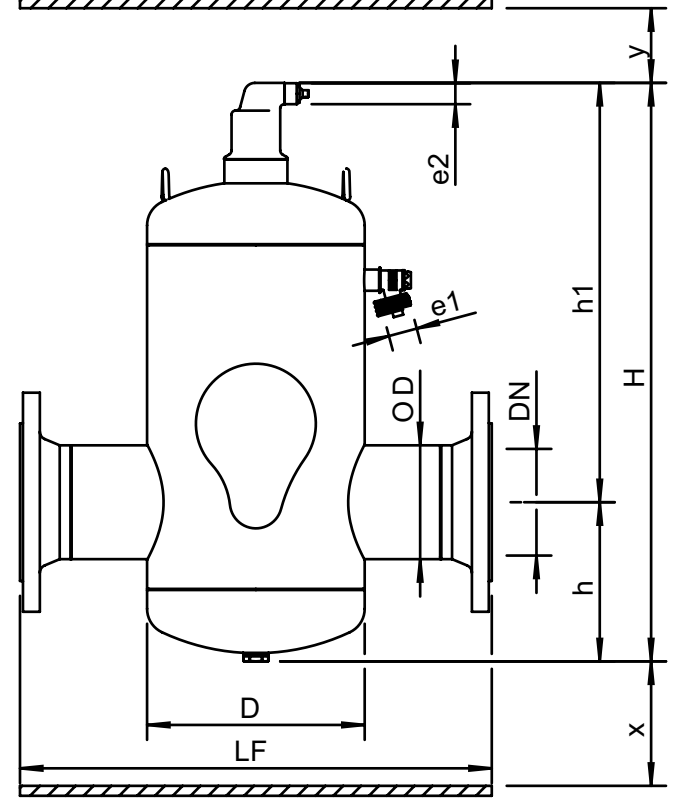
Kalite Kontrol

Test Basıncı (bar):	7
Akışkan Testi:	Hava
Sertifika:	Hayır
2014/68/EU 'ye göre tasarım ve imalat:	Evet
Malzeme sertifikaları:	Hayır
Marka:	Hayır
Kaynak Prosedürü:	Hayır
Kaynak Testi:	Hayır
Yetkili Kuruluş Testi:	Hayır

Malzeme

Gövde:	S235 JR G2 (St.37)
Bağlantı:	S235 JR G2 (St.37)
Fittings:	S235 JR G2 (St.37)
Flanş (EN 1092-1 PN16):	P250GH
Taban:	S235 JR G2 (St.37)
Hava atış başlığı:	Pirinç
Vana sızdırmazlığı:	Viton
Şamandıra:	PP
Spirotube İç boru:	S235 JR G2 (St.37)
Spirotube Tel:	Bakır
Spirotube Lehim:	Yumuşak lehim
Boya:	Standart
Renk:	Sarı (RAL 1003)

Marka



Ölçüler

DN:	100
OD:	114,3 mm
H:	580 mm
h:	160 mm
h1:	420 mm
D:	219 mm
LF:	475 mm
e1:	G3/4
e2:	R1/2
x:	>50 mm
y:	>50 mm
Hacim:	17 ltr
Boş ağırlık (yaklaşık):	27 kg

Değişiklik hakkı saklıdır.