

SPIROTECH ÖZELLİKLERİ



Ürün: SpiroVent Hava Ayırıcı G2" Threaded fitting

Model:

AA200

Tarih:

23.04.2026

Müşteri:

Proje Adı:

Referans:

Seçim Kriteri

Akışkan:	Su / Glykol (max. %50)
Max. Su Hızı:	1 m/s
Max. Debi:	7,50 m ³ /h
Max. İşletme Basıncı:	10 bar-g
Max. Sıcaklık:	110 °C
Dizayn Standart:	EN 13445

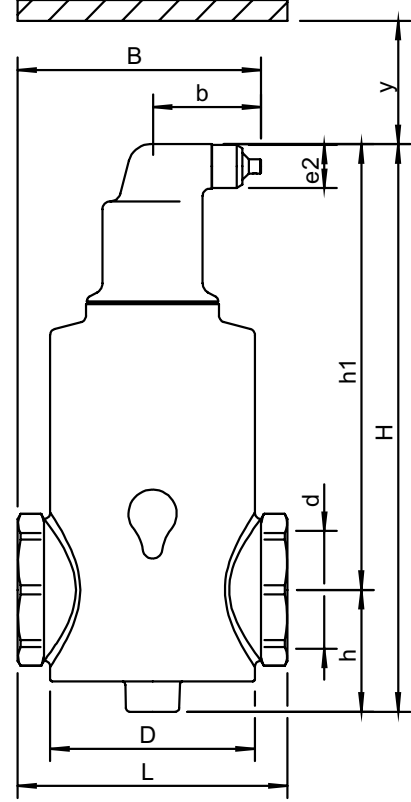
Kalite Kontrol

Sızdırmazlık Testi:	Evet
Sertifika:	Hayır
2014/68/EU 'ye göre tasarım ve imalat:	Evet
Malzeme sertifikaları:	Hayır
Marka:	Hayır

Malzeme

Gövde:	Pirinç
Hava atış başlığı:	Pirinç
Vana sızdırmazlığı:	Viton
Şamandıra:	PP
Spirotube İç boru:	S235 JR G2 (St.37)
Spirotube Tel:	Bakır
Spirotube Lehim:	Yumuşak lehim

Marka



Ölçüler

d:	G2"
H:	276 mm
h:	59 mm
h1:	217 mm
L:	132 mm
D:	100 mm
B:	119 mm
b:	52 mm
x:	>50 mm
y:	>50 mm
e2:	R1/2

Hacim	1,1 ltr
Boş ağırlık (yaklaşık)	3,9 kg

Değişiklik hakkı saklıdır.