

SPIROTECH ÖZELLİKLERİ



Ürün: SpiroTrap Pislik ve Tortu Ayırıcı Rp1" Universal
Multimode Threaded fitting

Model:
Tarih:

UE100XJF
17.11.2025

Müşteri:
Proje Adı:
Referans:

Seçim Kriteri

Akışkan:	Su / Glykol (max. %50)
Max. Su Hızı:	1 m/s
Mesh size:	160 µm
Max. İşletme Basıncı:	6 bar-g
Max. Sıcaklık:	75 °C
Dizayn Standart:	EN 13445

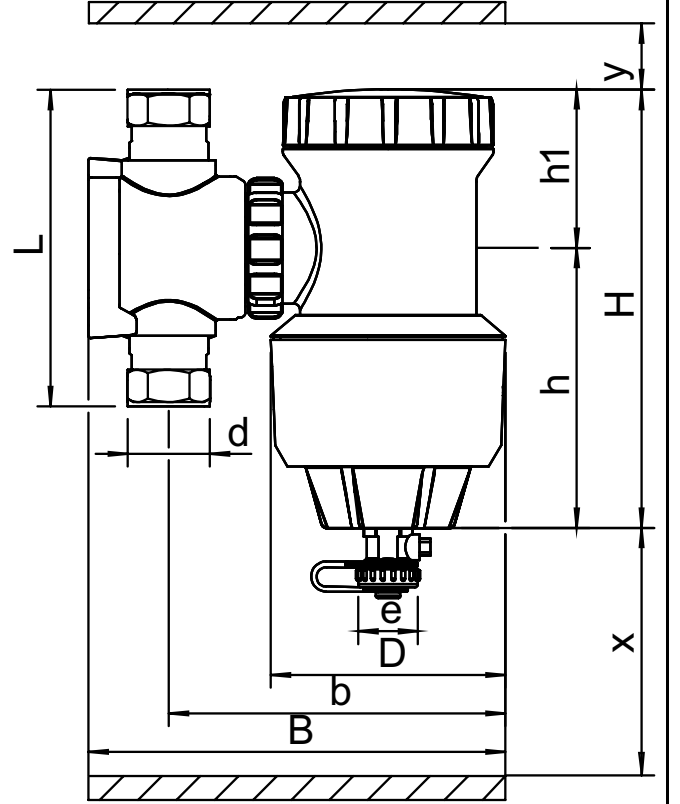
Kalite Kontrol

Sızdırmazlık Testi:	Hayır
Sertifika:	Hayır
2014/68/EU 'ye göre tasarım ve imalat:	Evet
Malzeme sertifikaları:	Hayır
Marka:	Hayır

Malzeme

Gövde:	Pirinç
Swivel:	Pirinç & PA66-GF30
Boşaltma vanası:	Pirinç
Spirotube İç boru:	Bakır
Spirotube Tel:	Bakır
Spirotube Lehim:	Yumuşak lehim
Magnet:	Neodymium

Marka



Ölçüler

d:	Rp1"
H:	206 mm
h:	131 mm
h1:	75 mm
L:	128 mm
D:	110 mm
B:	196 mm
b:	158 mm
x:	>200 mm
y:	>200 mm
e:	G3/4

Hacim	0,82 ltr
Boş ağırlık (yaklaşık)	4,4 kg

Değişiklik hakkı saklıdır.