

SPIROTECH ÖZELLİKLERİ



Ürün: SpiroTrap Pislik ve Tortu Ayırıcı Rp1 ½" Threaded fitting

Model:

AE150/026

Tarih:

1.02.2024

Müşteri:

Proje Adı:

Referans:

Seçim Kriteri

Akışkan:	Su / Glykol (max. %50)
Max. Su Hızı:	1 m/s
Max. Debi:	5,00 m ³ /h
Max. İşletme Basıncı:	8 bar-g
Max. Sıcaklık:	180 °C
Dizayn Standart:	EN 13445

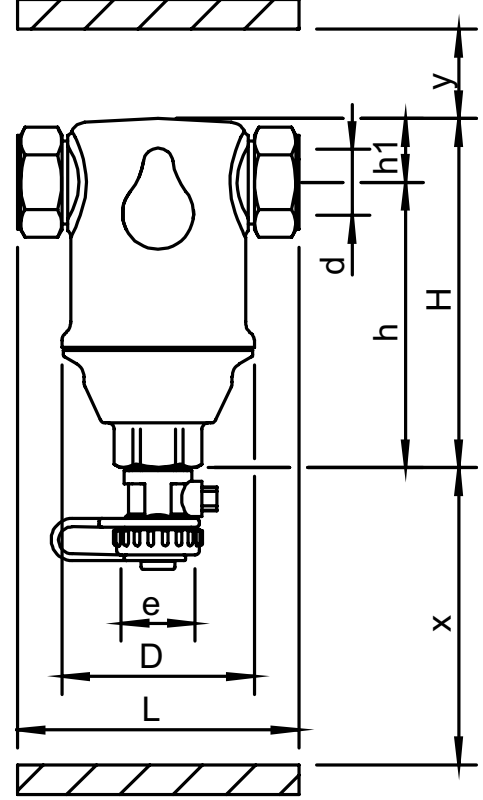
Kalite Kontrol

Sızdırmazlık Testi:	Hayır
Sertifika:	Hayır
2014/68/EU 'ye göre tasarım ve imalat:	Evet
Malzeme sertifikaları:	Hayır
Marka:	Hayır

Malzeme

Gövde:	Pirinç
Boşaltma vanası:	Pirinç
Spirotube İç boru:	Bakır
Spirotube Tel:	Bakır
Spirotube Lehim:	Yumuşak lehim

Marka



Ölçüler

d:	Rp1 ½"
H:	197 mm
h:	155 mm
h1:	42 mm
L:	88 mm
D:	65 mm
x:	>70 mm
y:	>50 mm
e:	G3/4

Hacim	0,32 ltr
Boş ağırlık (yaklaşık)	1,6 kg

Değişiklik hakkı saklıdır.