

# SPIROTECH ÖZELLİKLERİ



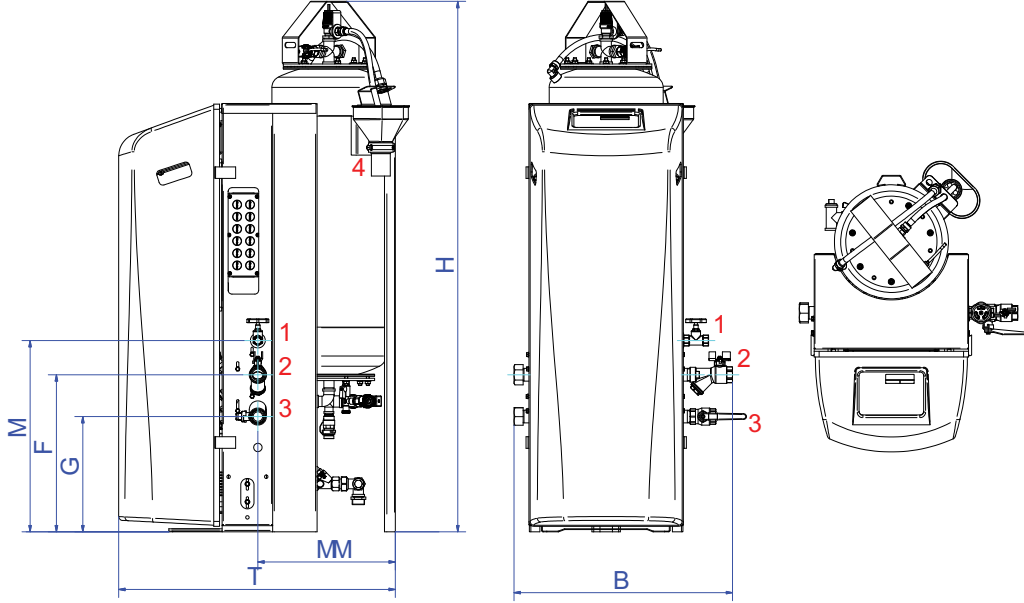
## MultiControlKompact 45 solo-5.6

Müşteri:

Proje Adı:

Referans:

Model: **EMCK-S45-5.6**



### Seçim Kriteri

Akışkan:	Su / Glykol (max. %40)
Min. İşletme Basıncı:	2,4 bar-g
Discharge:	6,6 bar-g
Max. İşletme Basıncı:	10,0 bar-g
Max. Sıcaklık:	70 °C
Çevre Sıcaklığı:	0 - 40 °C
Besleme akışkanı:	0 - 70 °C

### Kalite Kontrol

Fonksiyon Testi:	Evet
Akışkan Testi:	Su
Yüksek Gerilim Testi:	Evet
Sertifika:	Hayır
CE-İşareti:	Evet
Malzeme sertifikaları:	Hayır

### Malzeme

Fittings / borular:	Bakır/Pirinç
Pompa:	AISI316
Ana Pompa:	Horizontal multistage 1 x 100%
Overflow valve(s)	1 x 100%
Dış gövde:	Çelik sac
Renk:	Sarı (RAL 1003)

### Elektrik bağlantısı

Voltaj:	[1x] 230V~/50Hz
Enerji ihtiyacı:	0,6 kW
Koruma Sınıfı:	IPX4D

### Ölçüler

Yükseklik:	1396 mm
Genişlik:	575 mm
Derinlik:	728 mm
B	575 mm
F	413 mm
G	303 mm
H	1396 mm
M	503 mm
MM	362 mm
T	728 mm

Boş ağırlık (yaklaşık): 88 kg

### Bağlantılar

1. Su Besleme	Rp1/2
Exp. overflow pipe	Rp1
Exp. pressure pipe	Rp1
Discharge	DN50 Geberit

Değişiklik hakkı saklıdır.