

SPIROTECH ÖZELLİKLERİ



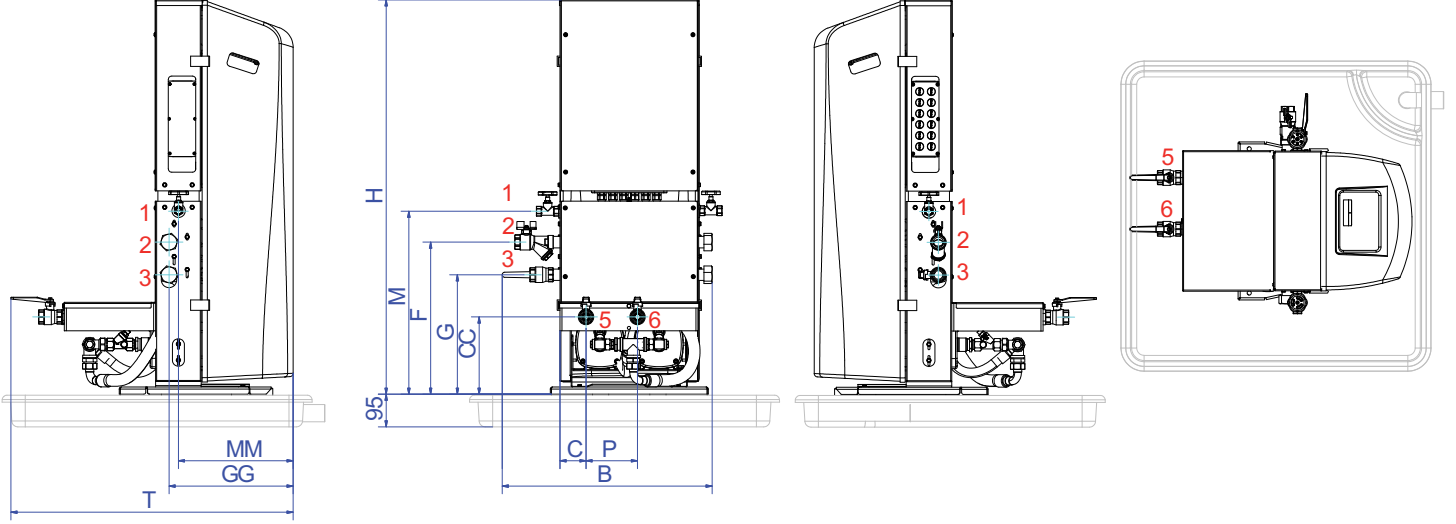
MultiControl Cool Duo-5.6

Müşteri:

Proje Adı:

Referans:

Model: **EMCC-D1-5.6**



Seçim Kriteri

Akışkan:	Su / Glykol (max. %40)
Min. İşletme Basıncı:	2,0 bar-g
Discharge:	5,6 bar-g
Max. İşletme Basıncı:	10,0 bar-g
Min. Sıcaklık:	-10 °C
Max. Sıcaklık:	70 °C
Çevre Sıcaklığı:	0 - 40 °C
Besleme akışkanı:	0 - 70 °C

Ölçüler

Yükseklik:	1149 mm
Genişlik:	406 mm
Derinlik:	830 mm
B	612 mm
C	76 mm
CC	225 mm
F	443 mm
G	348 mm
GG	362 mm
H	1149 mm
M	533 mm
MM	334 mm
P	150 mm
T	820 mm
Boş ağırlık (yaklaşık):	99 kg

Kalite Kontrol

Fonksiyon Testi:	Evet
Akışkan Testi:	Su
Yüksek Gerilim Testi:	Evet
Sertifika:	Hayır
CE-İşareti:	Evet
Malzeme sertifikaları:	Hayır

Malzeme

Fittings / borular:	Bakır/Pirinç
Pompa:	AISI316
Ana Pompa:	Horizontal multistage 2 x 50%
Overflow valve(s)	1 x 100%
Dış gövde:	Çelik sac
Renk:	Sarı (RAL 1003)

Elektrik bağlantısı

Voltaj:	[1x] 230V~/50Hz
Enerji ihtiyacı:	1,5 kW
Koruma Sınıfı:	IPX4D

Bağlantılar

1. Su Besleme	Rp1/2
Exp. overflow pipe	Rp1
Exp. pressure pipe	Rp1
suction pipe	Rp1
overflow pipe	Rp1

Değişiklik hakkı saklıdır.