

Ürün: Rp1" Dişli Bağlantı

Model:

UA100W

Tarih:

19.11.2019

Müşteri: Proje Adı: Referans: **Seçim Kriteri**

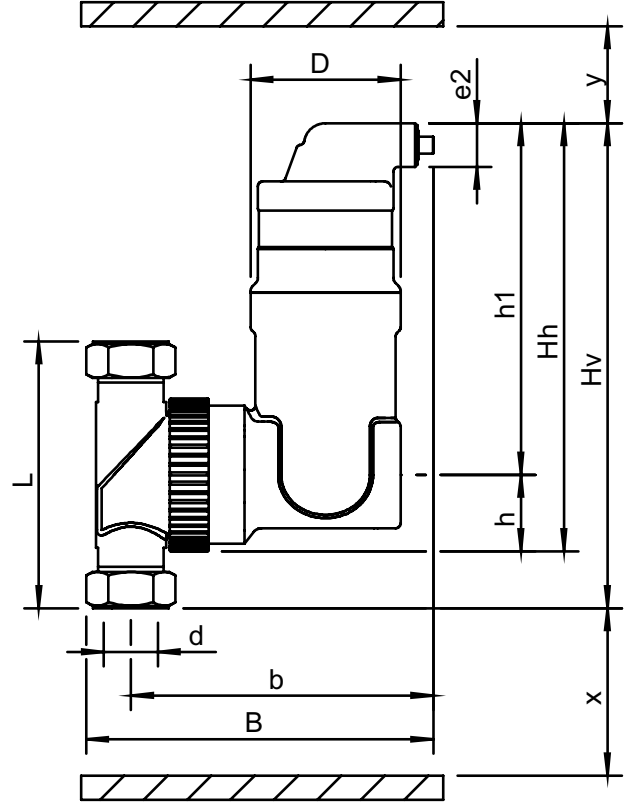
Akışkan:	Su / Glykol (max. %50)	
Maks. Su Hızı:	1	m/s
Maks. Debi:	2,00	m <sup>3</sup> /h
Maks. İşletme Basıncı:	10	bar-g
Maks. Sıcaklık:	110	°C
Dizayn Standart:	EN 13445	

**Kalite Kontrol**

Sızdırmazlık Testi:	Hayır
Sertifika:	Hayır
2014/68/EU 'ye göre tasarım ve imalat:	Evet
Malzeme sertifikaları:	Hayır
Marka:	Hayır

**Malzeme**

Gövde:	Pirinç
Hava atış başlığı:	Pirinç
Vana sızdırmazlığı:	Viton
Şamandıra:	PP
Spirotube İç boru:	Bakır
Spirotube Tel:	Bakır
Spirotube Lehim:	Yumuşak lehim

**Marka****Ölçüler**

d:	Rp1"
h:	32 mm
Hh:	177 mm
Hv:	195 mm
h1:	145 mm
L:	100 mm
D:	62 mm
B:	154 mm
b:	131 mm
x:	>50 mm
y:	>50 mm
e2:	M4

Hacim 0,41 ltr

Boş ağırlık (yaklaşık) 1,8 kg

Değişiklik hakkı saklıdır.