

# SPIROTECH ÖZELLİKLERİ



Ürün: 28 mm Sıkı Geçme

Model:

UA028W

Tarih:

19.11.2019

Müşteri:

Proje Adı:

Referans:

## Seçim Kriteri

Akışkan:	Su / Glykol (max. %50)
Maks. Su Hızı:	1 m/s
Maks. Debi:	2,00 m <sup>3</sup> /h
Maks. İşletme Basıncı:	10 bar-g
Maks. Sıcaklık:	110 °C
Dizayn Standart:	EN 13445

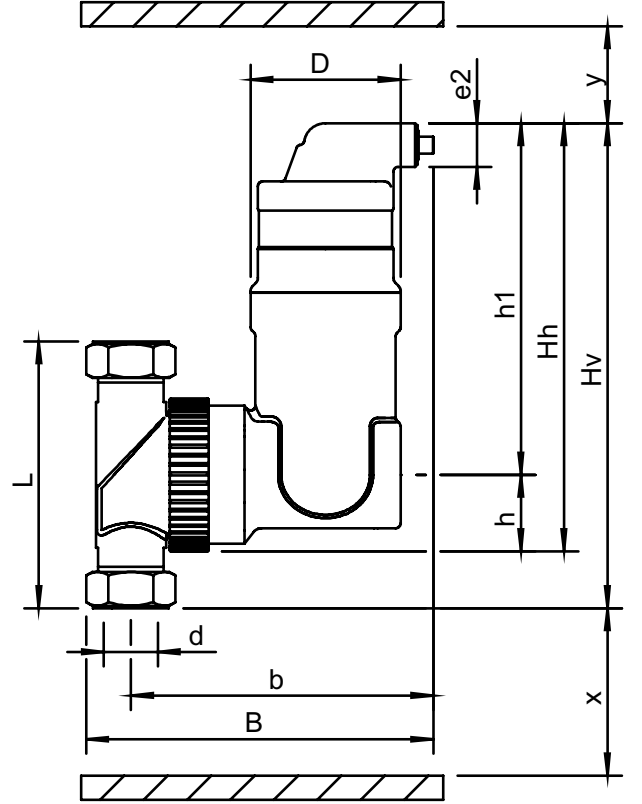
## Kalite Kontrol

Sızdırmazlık Testi:	Hayır
Sertifika:	Hayır
2014/68/EU 'ye göre tasarım ve imalat:	Evet
Malzeme sertifikaları:	Hayır
Marka:	Hayır

## Malzeme

Gövde:	Pirinç
Hava atış başlığı:	Pirinç
Vana sızdırmazlığı:	Viton
Şamandıra:	PP
Spirotube İç boru:	Bakır
Spirotube Tel:	Bakır
Spirotube Lehim:	Yumuşak lehim

## Marka



## Ölçüler

d:	28 mm
h:	32 mm
Hh:	177 mm
Hv:	205 mm
h1:	145 mm
L:	120 mm
D:	62 mm
B:	151 mm
b:	128 mm
x:	>50 mm
y:	>50 mm
e2:	R1/2

Hacim 0,18 ltr

Boş ağırlık (yaklaşık) 1,8 kg

Değişiklik hakkı saklıdır.