

# SPIROTECH ÖZELLİKLERİ



Ürün: SpiroCombi Hava ve Pislik Tortu Ayırıcı Hi-flow  
DN50 Flanşlı Bağlantı

Model:  
Tarih:

HC050F  
19.11.2019

Müşteri:   
Proje Adı:   
Referans:

## Seçim Kriteri

|                          |                        |
|--------------------------|------------------------|
| Akışkan:                 | Su / Glykol (max. %50) |
| Maks. Su Hızı:           | 3 m/s                  |
| Maks. Debi:              | 25,0 m <sup>3</sup> /h |
| Maks. İşletme Basıncı:   | 10 bar-g               |
| Maks. Sıcaklık:          | 110 °C                 |
| Max. Debide $\Delta p$ : | 11,7 kPa               |
| Dizayn Standart:         | EN 13445               |

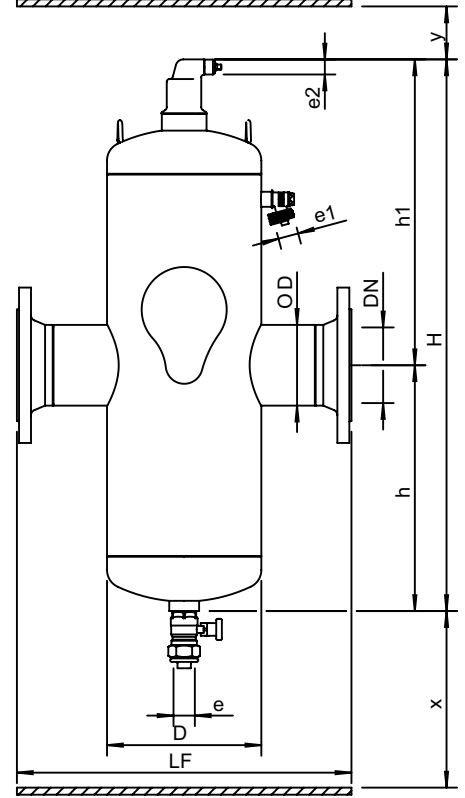
## Kalite Kontrol

|  |       |
|--|-------|
| Test Basıncı (bar):                    | 7     |
| Akışkan Testi:                         | Hava  |
| Sertifika:                             | Hayır |
| 2014/68/EU 'ye göre tasarım ve imalat: | Evet  |
| Malzeme sertifikaları:                 | Hayır |
| Marka:                                 | Hayır |
| Kaynak Prosedürü:                      | Hayır |
| Kaynak Testi:                          | Hayır |
| Yetkili Kuruluş Testi:                 | Hayır |

## Malzeme

|                         |                    |
|-------------------------|--------------------|
| Gövde:                  | S235 JR G2 (St.37) |
| Bağlantı:               | S235 JR G2 (St.37) |
| Fittings:               | S235 JR G2 (St.37) |
| Flanş (EN 1092-1 PN16): | P250GH             |
| Taban:                  | S235 JR G2 (St.37) |
| Hava atış başlığı:      | Pirinç             |
| Vana sızdırmazlığı:     | Viton              |
| Şamandıra:              | PP                 |
| Spirotube İç boru:      | S235 JR G2 (St.37) |
| Spirotube Tel:          | Bakır              |
| Spirotube Lehim:        | Yumuşak lehim      |
| Boya:                   | Standart           |
| Renk:                   | Sarı (RAL 1003)    |
| Boşaltma vanası:        | Nikelajlı bakır    |

## Marka



## Ölçüler

|     |         |
|-----|---------|
| DN: | 50      |
| OD: | 60,3 mm |
| H:  | 910 mm  |
| h:  | 405 mm  |
| h1: | 505 mm  |
| D:  | 159 mm  |
| LF: | 350 mm  |
| e:  | Rp1     |
| e1: | G3/4    |
| e2: | R1/2    |
| x:  | >200 mm |
| y:  | >50 mm  |

|                         |        |
|-------------------------|--------|
| Hacim:                  | 10 ltr |
| Boş ağırlık (yaklaşık): | 23 kg  |

Değişiklik hakkı saklıdır.